



KIELECKA FABRYKA POMP "BIAŁOGON" S.A.

25-818 KIELCE ul. Druckiego-Lubeckiego 1

www.bialogon.pl
handlowy@bialogon.pl
technika@bialogon.pl

Telefon (0-41) 366-82-19
Telefax (0-41) 345-51-54
Tel./fax (0-41) 366-82-05



RX-1M 50 - 160

3500 obr/min

2900 obr/min

1450 obr/min

RZ-2M 50 - 200

1450 obr/min

50 Z2K - 6B

2900 obr/min

1450 obr/min

50 Z2K - 8B

2900 obr/min

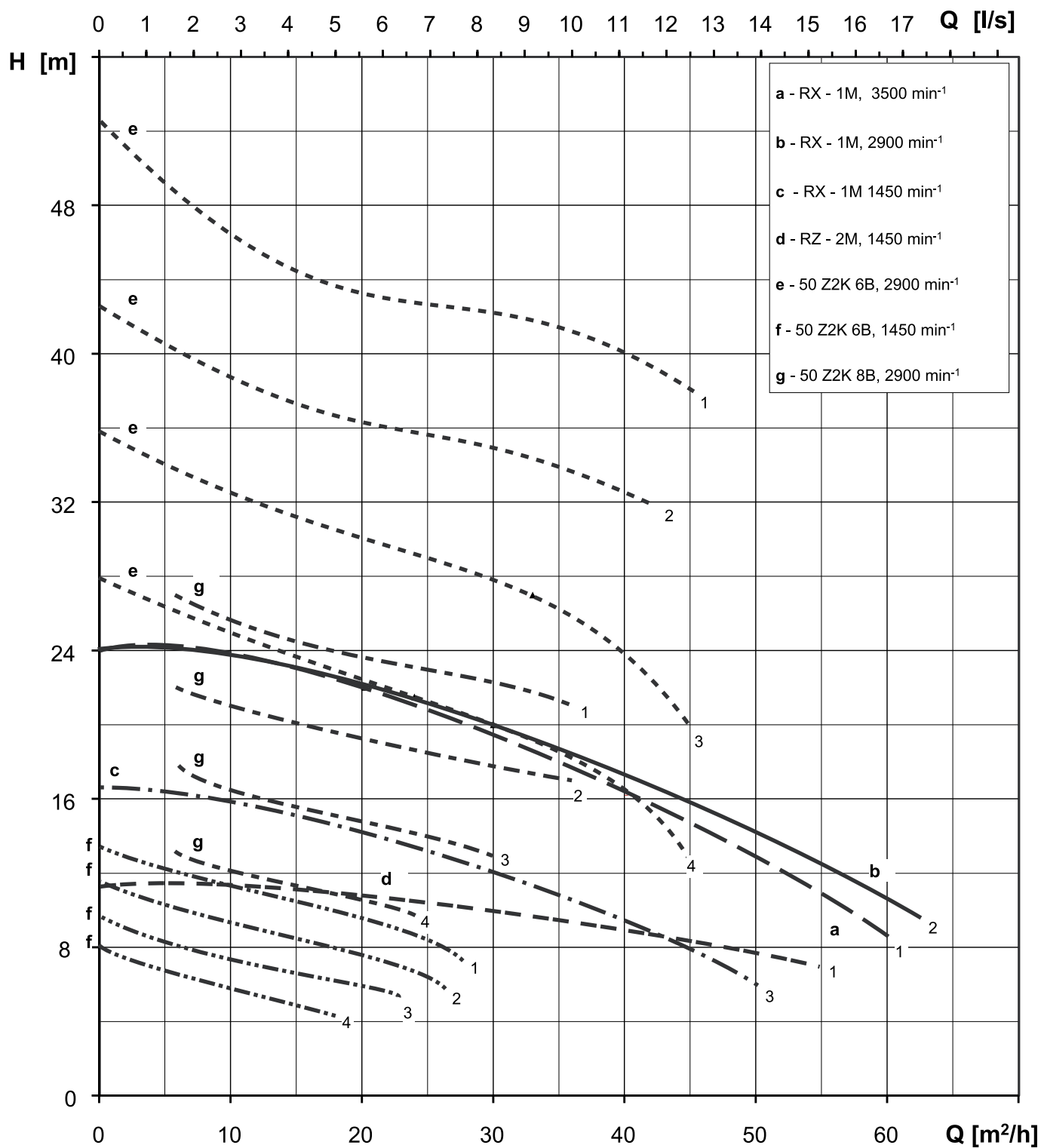
1. Charakterystyki zbiorcze pomp zblokowanych.
2. Wymiary przyłączeniowe pomp zblokowanych wg PN-72/H-74306.
3. Wymiary gabarytowe pomp zblokowanych.

POMPY ZBLOKOWANE

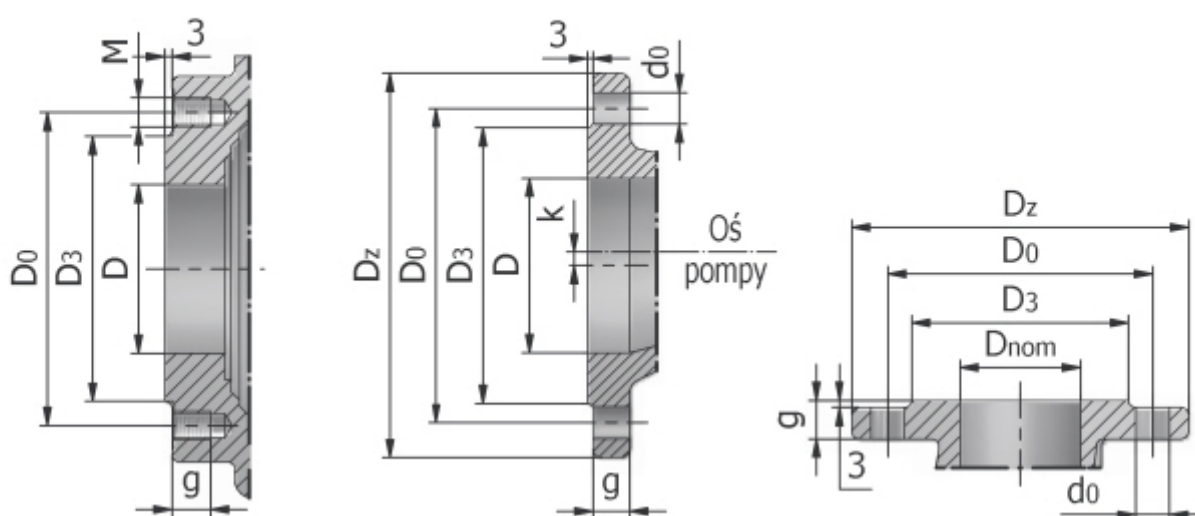
POMPY WIROWE POZIOME



1. Charakterystyki zbiorcze pomp zblokowanych.



2. Wymiary przyłączeniowe pomp zblokowanych wg PN-72/H-74306.

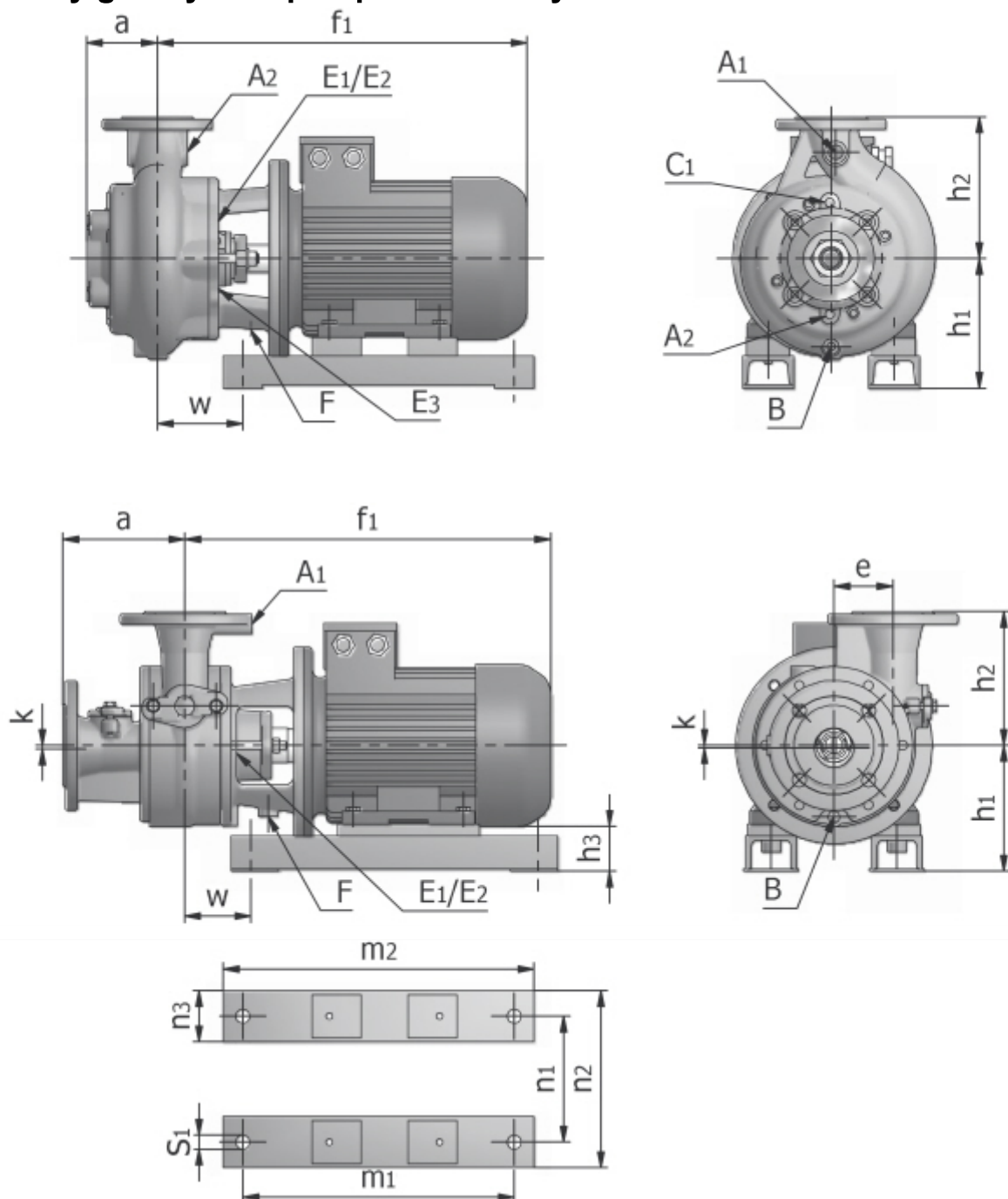


Pompa			D _{nom}	D _z	D _o	d _o	D ₃	g	k	i	M
			mm								
RX-1M-50-160	Wylot	Pompy, P _{nom} =0,6MPa	50	140	110	14	90	16	-	4	-
	Wlot	Pompy, P _{nom} =0,6MPa	65	160	130	(14)*	110	(14)*	-	4	M12
RZ-2M-50-200	Wylot	Pompy, P _{nom} =1,6MPa	50	165	125	18	102	20	-	4	-
	Wlot	Pompy, P _{nom} =1,6MPa	65	185	145	(18)*	122	(20)*	-	4	M16
50-Z2K-6B	Wylot	Pompy	50	165	125	18	102	16	-	4	-
	Wlot	Pompy	50	165	125	18	102	16	3	4	-
50-Z2K-8B	Wylot	Pompy	50	165	125	18	102	16	-	4	-
	Wlot	Pompy	50	165	125	18	102	16	3	4	-

* Wymiar w nawiasie dotyczy kołnierza przyłączeniowego.



3. Wymiary gabarytowe pomp zblokowanych.



Wielkość pompy	Silnika		Średnie		Wymiary agregatów														Wymiary gwintu w otworach do podłączenia instalacji pomocniczych									
	SLg	n	P	d _s	d _i	a	k	e	f ₁	h ₁	h ₂	h ₃	w	m ₁	m ₂	n ₁	n ₂	n ₃	s ₁	A1/A2	B	D1/D2	E1/E2	E3	F			
		min ⁻¹	kW	mm	mm																							
RX-1M-50-160	112M-2	3500	4	65	50	90	-	-	491	177	180	65	106	345	395	160	232	65	18	M12X1,5	M20X1,5	G1/4"	G1/4"	G1/4"	G1/4"			
	112M-2	2900	4	65	50	90	-	-	491	177	180	65	106	345	395	160	232	65	18	M12X1,5	M20X1,5	G1/4"	G1/4"	G1/4"	G1/4"			
	100L-4A	1450	2,2	70	50	90	-	-	491	177	180	65	106	345	395	160	232	65	18	M12X1,5	M20X1,5	G1/4"	G1/4"	G1/4"	G1/4"			
RZ-2M-50-200	100L-4B	1450	3	70	50	100	-	-	506	165	225	65	137	345	395	160	225	65	18	M12X1,5	M20X1,6	G1/4"	G1/4"	G1/4"	G1/4"			
50 Z2K-6B	100 L-2	2900	3	50	50	175	8,5	100	471	150	190	50	-	670	750	160	230	85	18	M14x1,5	M16x1,5	-	-	M10x1	M14x1,5			
	112 M2		4	50	50	175	8,5	100	479	162	190	50	-	670	750	190	260	85	18	M14x1,5	M16x1,5	-	-	M10x1	M14x1,5			
	132S-2A		5,5	50	50	175	8,5	100	538	182	190	50	-	670	750	216	286	85	18	M14x1,5	M16x1,5	-	-	M10x1	M14x1,5			
	132S-2B		7,5	50	50	175	8,5	100	576	182	190	50	-	670	750	216	286	85	18	M14x1,5	M16x1,5	-	-	M10x1	M14x1,5			
	160M-2A		11	50	50	175	8,5	100	665	210	190	50	-	670	750	254	324	85	18	M14x1,5	M16x1,5	-	-	M10x1	M14x1,5			
	160M-2B	15	50	50	175	8,5	100	665	210	190	50	-	670	750	254	324	85	18	M14x1,5	M16x1,5	-	-	M10x1	M14x1,5				
	90 S-4	1450	1,1	50	50	175	8,5	100	410	140	190	50	-	670	750	140	210	85	18	M14x1,5	M16x1,5	-	-	M10x1	M14x1,5			
	90 L-4		1,5	50	50	175	8,5	100	435	140	190	50	-	670	750	140	210	85	18	M14x1,5	M16x1,5	-	-	M10x1	M14x1,5			
100 L-4A	2,2		50	50	175	8,5	100	471	150	190	50	-	670	750	160	230	85	18	M14x1,5	M16x1,5	-	-	M10x1	M14x1,5				
50 Z2K-8B	80-2B	2900	1,1	50	50	155	3	75	352	125	170	55	-	320	370	-	-	70	18	M14x1,5	M16x1,5	-	-	M10x1	M14x1,5			
	90S-2		1,5	50	50	155	3	75	405	135	170	55	456	320	370	140	210	70	18	M14x1,5	M16x1,5	-	-	M10x1	M14x1,5			
	90L-2		2,2	50	50	155	3	75	430	135	170	55	326	345	395	140	210	70	18	M14x1,5	M16x1,5	-	-	M10x1	M14x1,5			
	100L-2	3	50	50	155	3	75	466	145	170	59	433	390	440	160	230	70	18	M14x1,5	M16x1,5	-	-	M10x1	M14x1,5				
	112M-2	4	50	50	155	3	75	474	157	170	59	440	390	440	190	260	70	18	M14x1,5	M16x1,5	-	-	M10x1	M14x1,5				
	132S-2A	5,5	50	50	155	3	75	533	177	170	61	459	390	440	216	286	70	18	M14x1,5	M16x1,5	-	-	M10x1	M14x1,5				
	132S-2B	7,5	50	50	155	3	75	571	177	170	61	459	390	440	216	286	70	18	M14x1,5	M16x1,5	-	-	M10x1	M14x1,5				

